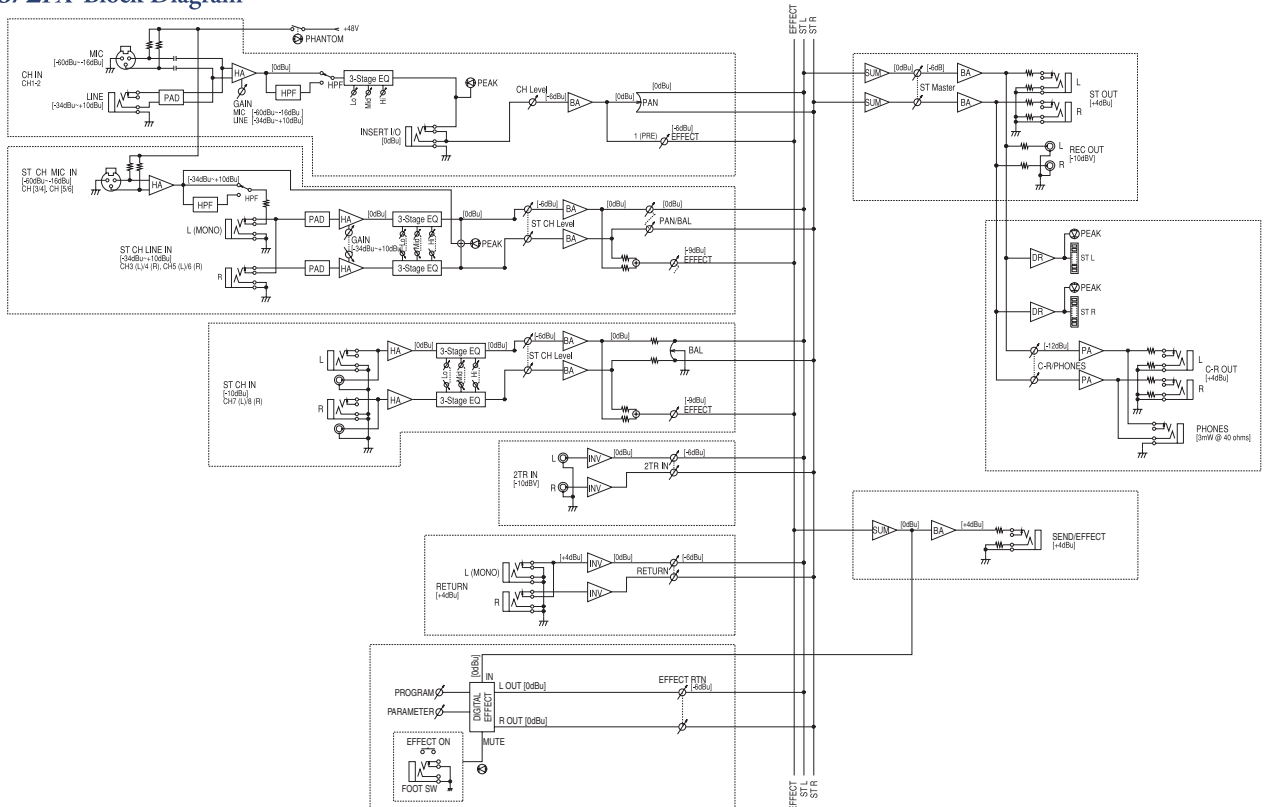


# MG8/2FX Block Diagram



0dB-0.775V  
0dBV-1V

