

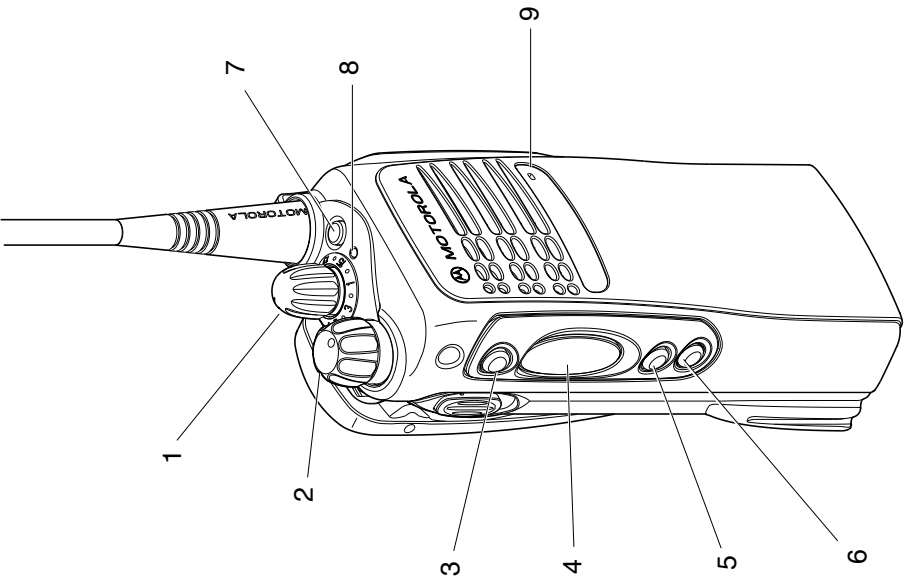
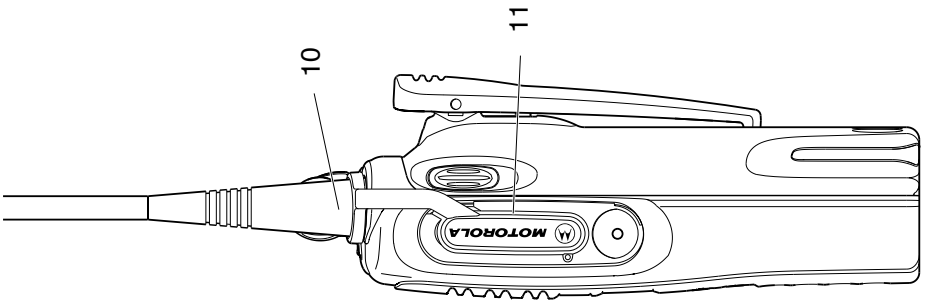


Die Professionellen Funkgeräte GP340

Benutzerhandbuch

68P64110B23A

Issue: July 1999



INHALT

Allgemeine Informationen	3	Auswählen eines Funkkanals	12
Betriebs- und Bedienfunktionen	3	Senden	12
Bedienelemente	3	Empfangen	12
Programmierbare Tasten	3	Rufmöglichkeiten	13
Akustische Signale	6	Selektivruf	13
Inbetriebnahme des Geräts	7	Absenden eines Selektivrufs	13
Akku	7	Empfangen eines Selektivrufs	13
Hinweise zum Akku	7	Notruf	14
Recycling oder Entsorgung der Akkus	8	Alleinarbeiterschutz	15
Laden des Akkus	8	Repeater umgehen	16
Zubehör	9	Leistungsmerkmale	17
Einsetzen des Akkus	9	Sendeleistung	18
Entnehmen des Akkus	9	Flüstermodus	19
Anbringen der Antenne	10	Rufweiterleitung	20
Entfernen der Antenne	10	Sprachgesteuertes Senden (VOX)	21
Anbringen des Gürtelclips	11	Diktiergerät	22
Entfernen des Gürtelclips	11	Scannen	23
Gerätebedienung	12	Starten oder Abbrechen von Scannen	23
Ein-/Ausschalten	12	Rücksprechen	23
Einstellen der Lautstärke	12	Unterdrücken eines Störkanals	24

Reaktivieren eines unterdrückten Störkanals	24
Sicherheitshinweise.	25
Betriebssicherheit und -effizienz	25
Funkfrequenzstrahlung	25
Funkbetrieb und EME-Gefährdung	26
Elektromagnetische Störungen / Verträglichkeit.	26
Warnungen für den Betrieb	26
Fahrzeuge mit Airbag	26
Explosionsgefährdete Umgebungen	26
Akkus	27
Sprengkapseln und Sprengbereiche	27
Vorsichtsmaßnahmen für den Betrieb	27
Beschädigte Antennen	27
Akkus	27
Allgemeine Gerätepflege	28

Copyright für die Computer-Software

Die in diesem Handbuch beschriebenen Produkte werden zum Teil mit urheberrechtlich geschützten Software-Programmen ausgeliefert, die in Halbleiterspeichern oder auf anderen Medien gespeichert sind. Nach den Gesetzen der USA und anderer Staaten sind bestimmte exklusive Rechte an der urheberrechtlich geschützten Software, insbesondere Rechte der Vervielfältigung, den Firmen Motorola Europe und Motorola, Inc. vorbehalten. Demzufolge dürfen urheberrechtlich geschützte Software-Programme, die zusammen mit den in diesem Handbuch beschriebenen Produkten ausgeliefert werden, ohne die vorherige schriftliche Genehmigung der genannten Firmen nicht kopiert oder in irgendeiner Weise reproduziert werden. Auch der Erwerb der betreffenden Produkte bedeutet in keiner Weise den Erwerb einer Lizenz für die mitgelieferten Produkte, die durch Schutzrechte oder Schutzrechtsanmeldungen der Rechteinhaber geschützt sind. Der Käufer erhält mit dem Erwerb lediglich die normale Berechtigung, das Produkt in der dafür vorgesehenen Form und in rechtmäßiger Weise zu benutzen.

ALLGEMEINE INFORMATIONEN

Dieses Handbuch beschreibt den Betrieb des Handsprechfunkgeräts GP340.

Bitte lesen Sie die Hinweise auf den Seiten 25 bis 28, **bevor** Sie das Funkgerät in Betrieb nehmen.

BETRIEBS- UND BEDIENFUNKTIONEN

Bedienelemente

Die Zuordnungsnummern beziehen sich auf die Abbildungen auf den inneren Umschlagseiten.

1. **Kanalwahlschalter**
Zum Einstellen von bis zu 16 Kanälen.
2. **Ein-Aus / Lautstärkeregler**
Zum Ein- und Ausschalten des Funkgeräts und Einstellen der Lautstärke.
3. **Seitliche Taste 1 (programmierbar)**
4. **Sendetaste (PTT)**
Zum Sprechen diese Taste drücken und gedrückt halten, zum Hören loslassen.
5. **Seitliche Taste 2 (programmierbar)**
6. **Seitliche Taste 3 (programmierbar)**
7. **Obere Taste (programmierbar)**
Empfohlene Verwendung: Notruftaste

8. LED-Anzeige

- Grün: Betriebsbereit.
- Grün blinkend: Scannen aktiviert.
- Rot:** Funkgerät sendet.
- Rot blinkend:** Kanal belegt - beim Empfang.
- Gelb:** Funkgerät angerufen.
- Gelb blinkend:** Signal Anruferinnerung.
- Rot blinkend:** Warnung niedrige Akkukapazität - beim Senden.

9. Mikrofon

Sprechen Sie beim Senden deutlich in das Mikrofon.

10. Antenne

11. Zubehörschluß

Anschluß für Kopfhörergarnitur, externe Lautsprecher/Mikrofone und anderes Zubehör. Staubschutzkappe bei Nichtbenutzung wieder einsetzen.

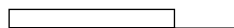
Programmierbare Tasten

Einige der Tasten Ihres Funkgeräts können (durch eine entsprechende Programmierung in der Funkgeräteprogrammiersoftware CPS) mit bestimmten Gerätefunktionen belegt werden. In der folgenden Tabelle sind die Funktionen aufgeführt, die sich der oberen und den drei seitlichen Tasten zuordnen lassen.

Leistungsmerkmal	Beschreibung
Monitor/Abbrechen	Überwachen der Aktivität auf dem ausgewählten Kanal oder Abbrechen eines abgehenden oder ankommenden Rufs
Selectivruf	Absenden eines Einzel- oder Gruppenrufs
Scannen ein/aus	Starten und Abbrechen des Scannens
Störkanal- unterdrückung/ Löschen	Entfernen eines Störkanals aus der Scanliste oder Löschen einer im Sprachspeicher abgelegten Nachricht während der Wiedergabe
Sendeleistung	Wechseln zwischen der hohen und der niedrigen Sendeleistung Ihres Funkgeräts
Repeater umgehen ein/aus	Herstellen einer direkten Funkverbindung zu einem anderen Teilnehmer ohne Umweg über einen Repeater oder die Zentrale
Notruf	Aktivieren der Notruffunktion
Alleinarbeiterschutz	Wechseln in die Alleinarbeiterschutz-Funktion. In dieser Betriebsart leitet das Funkgerät automatisch einen Notruf ein, wenn Sie der Aufforderung zum Drücken einer Taste Ihres Funkgeräts nicht nachkommen.

Leistungsmerkmal	Beschreibung
Rufweiterleitung	Automatisches Weiterleiten ankommender Rufe an ein anderes Funkgerät, wenn Sie sie nicht selbst entgegennehmen können.
Flüstermodus	Erhöhen der Mikrofonempfindlichkeit auf einen Wert, der es Ihnen ermöglicht, mit leiser Stimme in das Mikrofon zu sprechen
Aufnahme/ Wiedergabe	Aufnehmen/Wiedergeben empfangener Sprache oder Memos mit Hilfe der Diktiergerätefunktion
Nachricht löschen	Löschen einer im Sprachspeicher abgelegten Nachricht während der Wiedergabe

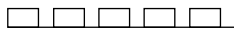
Akustische Signale

Hoher Ton  Tiefer Ton Selbsttest beim Einschalten
- OKSelbsttest beim Einschalten
- Fehler

Tastenfehler

Erzwungene Überwachung
(bei gedrückt gehaltener
Sendetaste)Funktion seitliche Tasten/
obere Taste aktivierenFunktion "seitliche Tasten/
obere Taste deaktivieren"

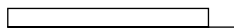
Hinweisen "Kanal belegt"



Hinweisen "Einzelruf"



Anruferinnerung



Hinweisen "Gruppenruf"

Hinweisen
"Sendezeitbegrenzer"

Hinweisen "Monitor"



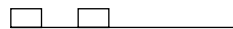
Verbindungsfehler



Scannen starten



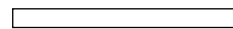
Scannen beenden



Prioritätskanal



Prioritätsruf erkannt

Hardware-Fehler - der Ton
verstummt erst, wenn eine
zulässige Operation
eingeleitet wird.Erinnerungston
"Alleinarbeiterschutz"

Akkuladung niedrig



Nachricht abbrechen

Hinweisen "ankommender
Ruf"Hinweisen "abgehender
Ruf"

Sprachspeicher Aufnahme



Warnung Sprachspeicher



Sprachspeicher voll



Hinweisen "Kanal frei"

Hinweisen "ankommender
Notruf"

INBETRIEBNAHME DES GERÄTS

AKKU

Hinweise zum Akku

Es können die folgenden Akku-Typen verwendet werden: wiederaufladbare Nickel-Cadmium (Ni-Cd), Nickel-Metall-Hydrid (NiMH) oder Lithium-Ionen-Akkus.

Die folgenden Tips werden Ihnen dabei helfen, die höchste Leistung und den längsten Lebenszyklus Ihres aufladbaren Motorola-Akkus zu erzielen.

- Laden Sie den Akku während der Nacht (**14-16 Std.**), bevor Sie ihn verwenden, so erhalten Sie die maximale Kapazität und Leistung.
- Wenn Sie einen mit dem Funkgerät verbundenen Akku laden, schalten Sie das Funkgerät ab, um eine vollständige Ladung sicherzustellen.
- Der Akku sollte möglichst eine Temperatur von ungefähr 25°C (Zimmertemperatur) haben. Das Laden eines kalten Akkus (unter 10°C) kann zu einem Auslaufen von Batteriesäure und letztlich zum Versagen des Akkus führen.
- Das Laden eines erhitzten Akkus (über 35°C) führt zu einer reduzierten Entladekapazität, die dann die Leistung des Geräts beeinflusst. Die Akku-Schnellladegeräte von Motorola sind mit

Temperatursensoren ausgestattet, die sicherstellen, daß der Akku nur innerhalb der zulässigen Temperaturgrenzen geladen wird.

- Neue Akkus können zwei Jahre ohne nennenswerten Lebenszyklus-Verlust gelagert werden. Lagern Sie neue/ungebrauchte Akkus bei Zimmertemperatur an einem kühlen, trockenen Ort.
- Akkus, die zuvor gelagert worden waren, sollten über Nacht geladen werden.
- Stellen Sie keinen schon vollständig aufgeladenen Akku in das Ladegerät, um eine erhöhte Leistung zu erreichen. Dies würde zu einer **erheblich** verkürzten Lebensdauer des Akkus führen.
- Lassen Sie Funkgerät nicht im Ladegerät, wenn nicht geladen wird. Ständiges Laden verkürzt die Lebensdauer des Akkus. (Verwenden Sie Ihr Ladegerät nicht zum Abstellen des Funkgeräts.)
- Benutzen Sie ausschließlich Motorola-Ladegeräte, um eine optimale Akku-Lebensdauer und einen optimalen Betrieb zu erzielen. Nur die Motorola-Ladegeräte bieten Ihnen ein komplettes Energie-Management. Die Verwendung von Ladegeräten, die nicht von Motorola stammen, kann zur Beschädigung des Akkus und zum Erlöschen der Garantie führen.

Recycling oder Entsorgung von Akkus



Am Ende seiner Lebensdauer muß der NiCd-Akku recycelt werden. Recycling-Möglichkeiten gibt es allerdings nicht überall.

Motorola bietet Unterstützung und Hilfe beim Recycling aller wiederaufladbaren Akkus. Wenn Sie weitere Informationen wünschen, setzen Sie sich bitte mit Ihrem nächstgelegenen Motorola Vertriebspartner in Verbindung.

Laden des Akkus

Wenn ein Akku neu oder sein Ladezustand sehr niedrig ist, müssen Sie ihn aufladen, bevor Sie ihn in Ihrem Funkgerät verwenden können.

Bitte Sie Ihren Motorola Vertriebspartner um weitere Informationen.

Hinweis: Akkus werden werksseitig ungeladen geliefert. Neue Akkus können vorzeitig eine Komplettladung anzeigen. Laden Sie daher einen neuen Akku 14-16 Std., bevor Sie ihn zum erstenmal benutzen.

LED am Ladegerät	Status
Rot	Akku wird geladen
Grün	Akku ist vollständig geladen
Rot blinkend*	Akku kann nicht geladen werden
Gelb blinkend	Ladegerät bereitet Laden vor
Grün blinkend	Akku ist zu 90% geladen

* Akku ist beschädigt. Setzen Sie sich mit Ihrem Motorola Vertriebspartner in Verbindung.

1. Stellen Sie das Funkgerät mit dem eingesetzten Akku, oder nur den Akku, in das Ladegerät.
2. Das LED-Display des Ladegeräts zeigt den Ladevorgang an.

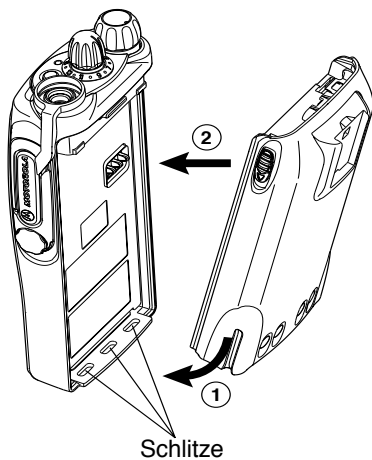
In Motorola-Ladegeräte dürfen nur die nachstehend aufgeführten, von Motorola autorisierten Akkus verwendet werden, andere Akkus werden nicht geladen.

Teilenummer	Beschreibung
HNN9008	Hochleistungs-NiMH
HNN9009	Ultra-Hochleistungs-NiMH
HNN9010	Ultra-Hochleistungs-NiMH mit FM-Zulassung
HNN9011	Hochleistungs-NiCd mit FM-Zulassung
HNN9012	Hochleistungs-NiCd
HNN9013	Lithium-Ionen

FM-Zulassung (Factory Mutual Approval)

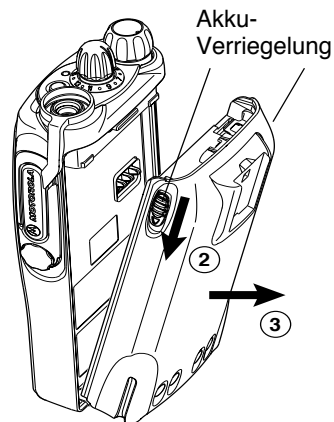
ZUBEHÖR

Einsetzen des Akkus



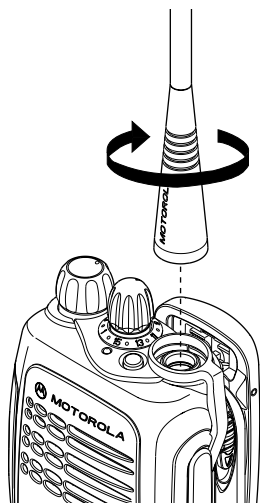
1. Stecken Sie die Zacken an der Unterseite des Akkus in die Schlitze an der Unterseite des Handsprechfunkgeräts.
2. Drücken Sie den oberen Teil des Akkus gegen das Funkgerät, bis Sie ein Klicken hören.

Entnehmen des Akkus



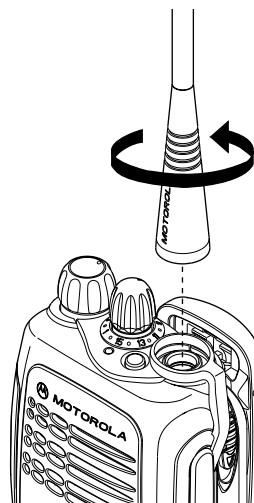
1. Falls das Funkgerät eingeschaltet ist, schalten Sie es aus.
2. Schieben Sie die Akku-Verriegelung an beiden Seiten des Akkus nach unten.
3. Ziehen Sie den oberen Teil des Akkus vom Funkgerätgehäuse weg, und entnehmen Sie den Akku.

Anbringen der Antenne



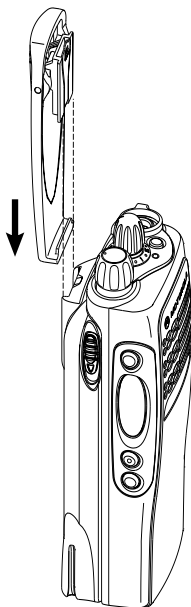
1. Führen Sie das Gewinde der Antenne in den Antennenanschluß des Funkgeräts ein.
2. Schrauben Sie die Antenne im Uhrzeigersinn fest.

Entfernen der Antenne



1. Schrauben Sie die Antenne entgegen dem Uhrzeigersinn ab, bis Sie sie entfernen können.

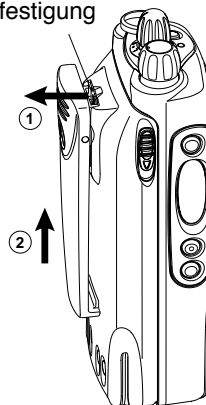
Anbringen des Gürtelclips



1. Richten Sie die Nuten am Gürtelclip mit denen des Akkus aus.
2. Drücken Sie den Gürtelclip nach unten, bis ein Klicken zu hören ist.

Entfernen des Gürtelclips

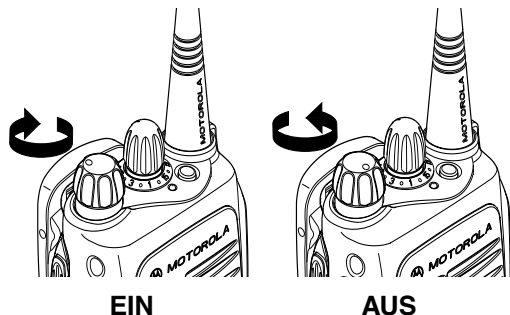
Gürtelclip-
Befestigung



1. Benutzen Sie einen Schlüssel, um die Befestigungslasche des Gürtelclips vom Akku weg zu drücken.
2. Zum Entfernen schieben Sie den Gürtelclip nach oben.

GERÄTEBEDIENUNG

Ein- und Ausschalten des funkgeräts



- Zum Einschalten des Funkgeräts drehen Sie den **Ein-Aus/Lautstärkereger** im Uhrzeigersinn.
- Zum Ausschalten des Funkgeräts drehen Sie den **Ein-Aus/Lautstärkereger** entgegen dem Uhrzeigersinn, bis Sie ein Klickgeräusch hören.

Einstellen der Lautstärke

- Drehen Sie den **Ein-Aus/Lautstärkereger**, um die gewünschte Lautstärke einzustellen.

Auswählen eines funkkanals

Ihr Funkgerät unterstützt den Betrieb auf insgesamt 16 Kanälen, von denen jedoch möglicherweise nicht alle programmiert sind. Wenn Sie weitere Informationen hierzu wünschen, setzen Sie sich bitte mit Ihrem Motorola Vertriebspartner in Verbindung.

- Drehen Sie den **Kanalwahlschalter** im oder entgegen dem Uhrzeigersinn, bis auf der Skala der gewünschte Kanal eingestellt ist.

Senden

1. Stellen Sie mit dem **Kanalwahlschalter** den gewünschten Kanal ein.
2. Drücken Sie die **Sendetaste**, und sprechen Sie deutlich in das Mikrofon. Hierbei sollte Ihr Mund etwa etwa 5 cm vom Mikrofon entfernt sein.
3. Lassen Sie die **Sendetaste** los, wenn Sie das Sprechen beenden.

Empfangen

1. Schalten Sie das Funkgerät ein, und stellen Sie die Lautstärke ein.
2. Stellen Sie den gewünschten Kanal ein.
3. Wenn das Gerät empfängt, werden Sie dies in der von Ihnen eingestellten Lautstärke hören.

RUFMÖGLICHKEITEN

SELEKTIVRUF

Absenden eines Selektivrufs

Sie können einen Selektivruf an ein bestimmtes Funkgerät (Einzelruf) oder eine Gruppe von Funkgeräten (Gruppenruf) absenden.

So senden Sie einen Selektivruf ab:

1. Betätigen Sie (je nach Programmierung Ihres Funkgeräts durch den Motorola Vertriebspartner) die Sende- oder die Ruftaste, um die Verbindung herzustellen.
2. Warten Sie, bis der Verbindungsaufbau abgeschlossen.
3. Sprechen Sie aus einem Abstand von etwa 5 cm in das Mikrofon. Lassen Sie die Sendetaste zum Hören wieder los.
4. Während das Funkgerät sendet, leuchtet die rote LED-Anzeige.

Ihr Funkgerät läßt sich so konfigurieren, daß es unter bestimmten Umständen (z. B. wenn andere Teilnehmer auf dem Verkehrskanal sprechen) mit einer 'Sendesperre' belegt ist. In diesem Fall erklingt beim Betätigen der Sende- oder der Ruftaste der Hinweiston "Kanal belegt", um anzuzeigen, daß der Sender nicht aktiviert werden kann.

Ist der Kanal frei, so erklingt der Hinweiston "Kanal frei" _____, und Sie können Ihren Ruf absenden bzw. sprechen.

Wenn Ihr Funkgerät mit einem Sendezeitbegrenzer (TOT) ausgestattet ist, erklingt einige Sekunden vor dem Verbindungsabbruch ein entsprechender Hinweiston _____. Das Funkgerät läßt sich so programmieren, daß nach Ablauf des Sendezeitbegrenzers während eines voreingestellten Zeitraums nicht erneut gesendet werden kann.

Empfangen eines Selektivrufs

Ihr Funkgerät meldet einen ankommenden Selektivruf entweder mit dem Hinweiston "Einzelruf" oder dem Hinweiston "Gruppenruf" _____. Außerdem leuchtet die gelbe LED-Anzeige auf.

So beantworten Sie den Ruf:

1. Betätigen Sie die Sendetaste und melden Sie sich.
2. Die Verbindung wird automatisch abgebrochen, wenn Sie das Gespräch für eine bestimmte Dauer unterbrechen beenden oder die Monitortaste drücken. Dies hängt von der Programmierung Ihres Funkgerätes ab. Auch ein eventuell programmierter Schlußruf beendet eine Verbindung.

NOTRUF

Ihr Funkgerät läßt sich so programmieren, daß in Notfällen durch Betätigen einer bestimmten Taste sofort ein Ruf an einen bestimmten Teilnehmer oder an die Funkzentrale abgesendet werden kann. Dieser Ruftyp wird als Notruf bezeichnet.

Wenn Sie einen Notruf einleiten, wechselt das Funkgerät in den Notrufbetrieb, der auf zwei verschiedene Arten programmiert werden kann:

- Der Lautsprecher des Funkgeräts ist immer offen, der Verbindungsverlauf kann akustisch mitverfolgt werden.
 - Der Lautsprecher des Funkgeräts ist geschlossen, das Gerät kann aber sowohl empfangen als auch senden.
1. Betätigen Sie die **Notruftaste**, um einen Notruf einzuleiten.
 2. Ein laufender Notruf wird abgebrochen, wenn:
 - das Funkgerät **aus-** und wieder **eingeschalten** wird.
 - das Funkgerät eine **Rücksetzruf** empfängt.
 - der Notruftimer abläuft.

Hinweis: Der Notruftimer und die Rücksetzruf werden von Ihrem Motorola Vertriebspartner programmiert.

Wenn Ihr Funkgerät einen Notruf empfängt, erklingt der Hinweiston "Notruf" .

ALLEINARBEITERSCHUTZ

Die Funktion "Alleinarbeiterschutz" bietet zusätzliche Sicherheit für Personen, die sich im Rahmen ihrer Tätigkeit von den übrigen Mitgliedern ihrer Arbeitsgruppe entfernen müssen. So aktivieren Sie diese Funktion:

1. Betätigen Sie die Taste "**Alleinarbeiterschutz**".
2. Der Hinweiston "Tastenfunktion" erklingt.

Sie werden in regelmäßigen, programmierbaren Abständen durch einen hohen Hinweiston

daran erinnert, daß die Funktion "**Alleinarbeiterschutz**" **eingeschaltet** ist und Sie nun reagieren müssen.

- Sobald Sie jetzt eine **beliebige Taste** betätigen, verstummt das Tonsignal. Wenn Sie innerhalb einer programmierbaren Zeit **keine** Taste drücken, wechselt das Funkgerät automatisch in den Notrufbetrieb.

So schalten Sie diese Funktion aus:

1. Betätigen Sie die Taste "**Alleinarbeiterschutz**" erneut, so daß der Hinweiston "Deaktivieren" erklingt
oder,

2. Wechseln Sie auf einen Kanal ohne Alleinarbeiterschutz-Funktion,
oder,
3. Schalten Sie das Funkgerät **aus** und wieder **ein**.

RUFWEITERLEITUNG

Sie haben die Möglichkeit, ankommende Rufe an ein anderes Funkgerät weiterzuleiten, wenn Sie sie nicht selbst entgegennehmen können oder sich nicht in der Nähe Ihres Funkgeräts befinden.

So aktivieren Sie die Rufweiterleitung:

1. Betätigen Sie die Taste "**Rufweiterleitung**".
Der Hinweis "Funktion aktivieren"
 _____ erklingt.

So deaktivieren Sie die Rufweiterleitung:

1. Betätigen Sie die Taste "**Rufweiterleitung**"
erneut. Der Hinweis "Funktion deaktivieren"
 _____ erklingt.

LEISTUNGSMERKMALE

Die in den folgenden Abschnitten beschriebenen Leistungsmerkmale werden vom Motorola Vertriebspartner programmiert und lassen sich über die programmierbaren Tasten Ihres Funkgeräts aktivieren.

SENDELEISTUNG

Beim Senden können Sie zwischen zwei Sendeleistungen wählen. Eine höhere Sendeleistung bietet den Vorteil, daß auch weiter entfernte Funkgeräte noch erreicht werden können, während eine niedrigere Sendeleistung weniger Strom benötigt, wodurch die Betriebsdauer des Funkgeräts mit einer Akkuladung steigt. Es ist empfehlenswert, wann immer möglich mit geringer Leistung zu senden und Sendeleistung nur bei Bedarf zu erhöhen. So aktivieren Sie diese Funktion:

1. Betätigen Sie die Taste "**Sendeleistung**", um auf die **hohe Sendeleistung** umzuschalten. Der Hinweiston "Funktion aktivieren"
 _____ erklingt.
2. Betätigen Sie die Taste "**Sendeleistung**" erneut, um auf die **niedrige Sendeleistung** umzuschalten. Der Hinweiston "Funktion deaktivieren" _____ erklingt.

FLÜSTERMODUS

Im Flüstermodus können Sie beim Senden leise in das Mikrofon sprechen.

So aktivieren Sie den Flüstermodus:

1. Betätigen Sie die Taste "Flüstermodus". Der Hinweiston "Funktion aktivieren"

_____ erklingt.

So deaktivieren Sie den Flüstermodus:

1. Betätigen Sie die Taste "Flüstermodus" erneut. Der Hinweiston "Funktion deaktivieren"

_____ erklingt.

REPEATER UMGEHEN

Möglicherweise wird in Ihrem Kommunikationsnetzwerk ein Repeater eingesetzt, um die Reichweite der einzelnen Funkgeräte zu vergrößern. Auch in diesem Fall haben Sie jedoch die Möglichkeit, direkt und ohne Unterstützung durch den Repeater mit einem anderen Teilnehmer zu kommunizieren, der sich innerhalb der Reichweite Ihres Funkgeräts befindet. Dies geschieht mit Hilfe der Funktion Repeater umgehen und ist insbesondere dann sinnvoll, wenn der Repeater vorübergehend nicht in Betrieb ist. So aktivieren Sie diese Funktion:

1. Betätigen Sie die Taste "**Repeater umgehen**", um die Funktion "Repeater umgehen" **einzuschalten**. Der Hinweis "Funktion aktivieren" _____ erklingt.
2. Betätigen Sie die Taste "**Repeater umgehen**" erneut, um die Funktion "Repeater umgehen" **auszuschalten**. Der Hinweis "Funktion deaktivieren" _____ erklingt.

SPRACHGESTEUERTES SENDEN (VOX)

Bei angeschlossener VOX-Freisprecheinrichtung (Kopfhörer/Mikrofon) können Sie Ihr Funkgerät freihändig bedienen.

So aktivieren Sie die VOX-Funktion:

1. Verbinden Sie die VOX-Freisprecheinrichtung mit dem Zubehöranschluß des Funkgeräts.
2. Schalten Sie das Funkgerät ein. Damit ist die VOX-Funktion automatisch aktiviert.

Durch Betätigen der Sendetaste des Funkgeräts kann die VOX-Funktion deaktiviert werden. Der VOX-Kopfhörer kann weiterhin verwendet werden, wobei zum Senden allerdings die Sendetaste gedrückt werden muß.



So aktivieren Sie die VOX-Funktion erneut:

1. Schalten Sie das Funkgerät bei angeschlossener VOX-Freisprecheinrichtung aus und wieder ein,
oder,
2. Wechseln Sie bei angeschlossener VOX-Freisprecheinrichtung den Kanal.

DIKTIERGERÄT



Mit Hilfe der Diktiergerätfunktion können Sie empfangene Sprache aufzeichnen und wiedergeben oder ein Memo speichern. Insgesamt können Sprachdaten mit einer Länge von zwei Minuten aufgenommen werden.

So **zeichnen** Sie empfangene Sprache auf:

1. Betätigen Sie die Taste "Aufnahme/Wiedergabe", und halten Sie sie gedrückt. Der kurze Hinweiston "Sprachspeicher Aufnahme" erklingt.
2. Zeichnen Sie das Gespräch ganz oder teilweise auf.
3. Wenn die Speicherkapazität nahezu erschöpft ist, erklingt der Hinweiston "Sprachspeicherwarnung"  _____.
4. Wenn die Speicherkapazität erschöpft ist und die Aufzeichnung daher automatisch beendet wird, erklingt der Hinweiston "Sprachspeicher voll"  _____.
5. Eine laufende Aufzeichnung kann durch Betätigen der Taste "Aufnahme/Wiedergabe" jederzeit abgebrochen werden.

So **zeichnen** Sie ein Memo auf:

1. Betätigen Sie die Taste "Aufnahme/Wiedergabe", und halten Sie sie gedrückt. Der kurze Hinweiston "Sprachspeicher Aufnahme" erklingt.

2. Sprechen Sie den Text des Memos deutlich in das Mikrofon des Funkgeräts.
3. Wenn die Speicherkapazität nahezu erschöpft ist, erklingt der Hinweiston "Sprachspeicherwarnung"  _____.
4. Wenn die Speicherkapazität erschöpft ist und die Aufzeichnung daher automatisch beendet wird, erklingt der Hinweiston "Sprachspeicher voll"  _____.
5. Eine laufende Aufzeichnung kann durch Betätigen der Taste "Aufnahme/Wiedergabe" jederzeit abgebrochen werden.

So **geben** Sie eine Aufnahme (Gespräch oder Memo) wieder:

1. Betätigen Sie die Taste "Aufnahme/Wiedergabe", während sich das Funkgerät im Bereitschaftszustand befindet (also nicht empfängt oder sendet). Das zuletzt aufgezeichnete Gespräch bzw. letzte Memo wird abgespielt.
2. Betätigen Sie die Taste "Aufnahme/Wiedergabe" erneut, um die Wiedergabe abzubrechen und zur nächsten verfügbaren Nachricht zu gelangen.

So **löschen** Sie eine Aufnahme (Gespräch oder Memo):

1. Betätigen Sie während der Wiedergabe die Taste "Nachricht löschen", um die aktuelle Aufnahme zu löschen.

SCANNEN

Dieses Funkgerät bietet Ihnen die Möglichkeit, mehrere Kanäle zu überwachen, um Rufe, die für Sie gedacht sind, zu empfangen. Zu diesem Zweck können Sie Scanlisten mit jeweils bis zu 16 verschiedenen Kanälen programmieren, wobei die einzelnen Kanäle auch in mehreren Scanlisten enthalten sein können.

Wenn das Funkgerät während des Scannens auf einem der in seiner Scanliste enthaltenen Kanäle einen ankommenden Ruf erkennt, stellt es diesen Kanal ein, damit Sie den Ruf empfangen können.

SCANNEN STARTEN ODER ABBRECHEN

Das Scannen wird mit Hilfe der Taste "**Scannen**" gestartet und abgebrochen.

1. Betätigen Sie die Taste "**Scannen**", um die Kanalsuche zu starten. Der Hinweiston Scannen starten _____ erklingt.
2. Betätigen Sie die Taste "**Scannen**" erneut, um die Kanalsuche abzubrechen. Der Hinweiston "Scannen beenden" _____ erklingt.

Während des Scannens blinkt die LED-Anzeige grün. Die Anzeige erlischt, sobald das Funkgerät einen Kanal einstellt.

RÜCKSPRECHEN

Ist die programmierbare Option Rücksprechen aktiviert, so können Sie ankommende Rufe während des Scannens beantworten, indem Sie vor Ablauf der programmierten Haltezeit die Sendetaste betätigen. Wenn Sie weitere Informationen hierzu wünschen, setzen Sie sich bitte mit Ihrem Motorola Vertriebspartner in Verbindung.

UNTERDRÜCKEN EINES STÖRKANALS

Wenn der Empfang auf einem bestimmten Kanal laufend durch unerwünschte Aktivität oder Rauschen gestört wird, es sich bei ihm also um einen sogenannten "Störkanal" handelt, können Sie diesen Kanal mit Hilfe der Funktion Störkanalunterdrückung vorübergehend aus der Scanliste entfernen.

1. Betätigen Sie die Taste **Störkanalunterdrückung/Löschen**, während das Funkgerät den unerwünschten Kanal eingestellt hat, und halten Sie sie gedrückt, bis der Hinweiston Scannen starten _____ erklingt.
2. Lassen Sie die Taste **Störkanalunterdrückung/Löschen** wieder los.

Hinweis: Ein Prioritätskanal sowie der letzte verbleibende Kanal in der Scanliste kann nicht als Störkanal deaktiviert werden.

REAKTIVIEREN EINES UNTERDRÜCKTEN STÖRKANALS

1. Betätigen Sie die Taste "**Scannen**", um das Scannen abzubrechen. Der Hinweiston Scannen beenden _____ erklingt.
2. Betätigen Sie die Taste "Scannen" erneut, um das Scannen erneut zu starten. Der Hinweiston Scannen starten _____ erklingt, und die Scanliste enthält wieder alle ursprünglich programmierten Kanäle.

SICHERHEITSHINWEISE

Sicherer und effizienter Betrieb der Sprechfunkgeräte von Motorola

In diesem Abschnitt erhalten Sie Informationen und Hinweise für den sicheren und effizienten Betrieb von Handsprech- und Mobilfunkgeräten von Motorola.

Informationen hinsichtlich des Funkgeräteinsatzes in explosionsgefährdeten Umgebungen erhalten Sie in dem Handbuchzusatz FM (Factory Mutual) oder auf der Hinweiskarte, die zusammen mit solchen Funkgeräten ausgeliefert wird, die diese Eigenschaft aufweisen.

Funkfrequenzstrahlung

Nationale und internationale Standards und Richtlinien

Ihr Motorola-Sprechfunkgerät erzeugt Hochfrequenzenergie (HF), die als elektromagnetische Strahlung (EME) abgegeben wird. Aufgrund seiner Bauart entspricht es den folgenden nationalen und internationalen Normen und Richtlinien zum Schutz des Menschen vor elektromagnetischer Strahlungsenergie:

- Bericht der Bundeszulassungsbehörde für das Fernmeldewesen (US), Bestellnr. FCC 96-326 (August 1996)

- Nationales Amerikanisches Normeninstitut (ANSI) (C95.1 - 1992);
- Nationaler Ausschuß für Strahlung, Strahlungsschutz und Messungen (NCRP-1986);
- Internationale Kommission für Strahlungsschutz (Nicht ionisierende Strahlung) (ICNRP- 1986)
- Europäisches Komitee für elektrotechnische Normung (CENELEC):

• ENV. 50166-1 1995 E	Elektromagnetische Felder mit niedriger Frequenz (0 Hz bis 10 kHz)
• ENV. 50166-2 1995 E	Elektromagnetische Felder mit hoher Frequenz (10 kHz bis 300 GHz)
• Ausführungen zu SC211/8 1996	Elektromagnetische Felder mobiler Telekommunikations-einrichtungen im Frequenzbereich zwischen 30 MHz und 6 GHz

Um eine optimale Geräteleistung sicherzustellen und damit die Gefährdung der Menschen durch hochfrequente elektromagnetische Energie innerhalb der in den vorstehenden Standards aufgeführten Richtlinien bleibt, verfahren Sie bitte immer wie im folgenden beschrieben:

Handsprechfunkgeräte und elektromagnetische Strahlung (EME)



Beim Sendebetrieb des Handsprechfunkgeräts halten Sie das Gerät senkrecht und sprechen aus einer Entfernung von etwas 5 cm in das Mikrofon. Halten Sie die Antenne hierbei mindestens 2,5 cm von Ihrem Kopf und Körper entfernt.

Wenn Sie ein Handsprechfunkgerät an Ihrem Körper tragen, stellen Sie sicher, daß die Antenne bei Sendebetrieb mindestens 2,5 cm von Ihrem Körper entfernt ist.

Elektromagnetische Störungen/Verträglichkeit

Hinweis: Fast jedes elektronische Gerät ist empfänglich für elektromagnetische Störungen (EMI) wenn es nicht adäquat abgeschirmt oder für elektromagnetische Kompatibilität konstruiert bzw. konfiguriert wurde.

Um elektromagnetische Störungen und/oder Verträglichkeitskonflikte zu vermeiden, schalten Sie Ihr Gerät überall dort aus, wo Sie durch Hinweisschilder dazu angewiesen werden.

Krankenhäuser oder Pflegeheime können Geräte haben, die auf externe HF-Energie reagieren.

Wenn Sie die entsprechenden Anweisungen erhalten, schalten Sie Ihr Funkgerät an Bord eines

Flugzeuges aus. Der Betrieb von Funkgeräten in Flugzeugen unterliegt den Bestimmungen der jeweiligen Fluggesellschaft. Den Anweisungen des Bordpersonals ist unbedingt Folge zu leisten.

Warnungen für den Betrieb

Fahrzeuge mit Airbag



Warnung

Im Aktionsbereich des Airbags dürfen KEINE Objekte angebracht oder abgelegt werden. Dies gilt auch für Handsprech- oder Mobilfunkgeräte. Airbags werden bei einem Aufprall explosionsartig aufgeblasen. Hierbei geht von unsachgemäß angebrachten oder abgelegten Geräten, die sich im Aktionsbereich des Airbags befinden, eine nicht zu unterschätzende Verletzungsgefahr aus. Außerdem kann dadurch auch die Funktion und Wirkung des Airbags beeinträchtigt werden.

Explosionsgefährdete Umgebungen

Schalten Sie Ihr Sprechfunkgerät ab, wenn Sie sich in einem Bereich mit einer explosionsgefährdeten Umgebung befinden; ausgenommen ist hier der Fall, daß ein Funkgeräte-Typ speziell für den Gebrauch in derartigen Bereichen geeignet ist (zum Beispiel FM- oder CENELEC-genehmigt). In explosionsgefährdeten Umgebungen kann bereits von einem einzigen Funken Gefahr für Leib und Leben ausgehen.

Akkus

Ersetzen oder laden sie keine Akkus in einer potentiell explosiven Umgebung. Beim Einsetzen oder Entfernen von Akkus können Kontaktfunken entstehen und eine Explosion verursachen.

Sprengkapseln und Sprengbereiche

Um mögliche Störungen des Sprengbetriebs zu vermeiden, sollten Sie Ihr Funkgerät in der Nähe von elektrischen Sprengkapseln, ein einem Sprenggebiet oder in Umgebungen mit dem angebrachten Hinweis "Sende-/Empfangsgeräte ausschalten" außer Betrieb nehmen. Befolgen Sie alle Warnungen und Hinweise.

Hinweis:

Explosionsgefahr im Sinne der obenstehenden Ausführungen besteht beispielsweise im Umkreis von Abfüllanlagen, wie etwa in Schiffsräumen unter Deck, Anlagen zur Förderung und Lagerung von Brennstoffen oder Chemikalien, in Bereichen mit erhöhtem Chemikalien- oder Partikelgehalt (z. B. Fasern, Staub oder Metallabrieb) der Luft sowie in allen sonstigen Bereichen, in denen Sie üblicherweise aufgefordert werden, den Motor Ihres Fahrzeugs auszuschalten. Explosionsgefährdete Bereiche sind zwar in der Regel, jedoch nicht in allen Fällen entsprechend gekennzeichnet.

Vorsichtsmaßnahmen für den Betrieb



Vorsicht

Beschädigte Antennen

Verwenden Sie kein Handsprechfunkgerät, dessen Antenne beschädigt ist. Bei Hautkontakt mit einer beschädigten Antenne können leicht Verbrennungen auftreten.

Akkus

Seien Sie vorsichtig, wenn Sie einen Akku in eine Tasche, ein Etui oder einen anderen Behälter mit Metallobjekten legen. Wenn Objekte aus leitendem Material, z. B. Schmuck, Schlüssel oder Ketten, mit freiliegenden Akkukontakten in Berührung kommen, besteht die Gefahr, daß sie beschädigt werden. Außerdem können Verbrennungen auftreten, da sich derartige Objekte bei einem von ihnen verursachten Kurzschluß möglicherweise stark aufheizen. Seien Sie beim Umgang mit aufgeladenen Akkus daher bitte vorsichtig, und vermeiden Sie jeden Kontakt mit metallenen Objekten.

Allgemeine Hinweise zur Pflege des Funkgeräts



Vorsicht

- Auf keinen Fall scharfe Reinigungsmittel, Alkohol, Aerosolsprays und/oder ölhaltige Substanzen zur Reinigung verwenden, da diese Flüssigkeiten oft aggressiv sind und das Gehäuse des Funkgerätes angreifen können.
- Vermeiden Sie eine falsche Handhabung des Funkgeräts, wie z.B. das Tragen des Geräts an der Antenne.
- Die Buchse für Zusatzgeräte (falls vorhanden) ist mit einer Schutzkappe versehen. Diese Schutzkappe nur dann entfernen, wenn Zusatzgeräte angeschlossen werden sollen.
- Das Funkgerät mit einem Tuch reinigen, das mit klarem Wasser und einem milden Geschirrspülmittel angefeuchtet wurde.
- Die Benutzung nicht zugelassener Zubehörteile kann zur Beschädigung des Funkgeräts und zum Verlust der Garantieansprüche führen.