

MULTI 9

9 professionaalset
lahendust

Inimeste kaitse
Seadmete kaitse
Energia tõhusus rambivalguses

C60

Kiire klõpsu jõud!

Kas teadsite, et kõigis C60 sarja moodulkaitseülilites kasutatakse lüliti kontakte säästvat kiirlülitussüsteemi? Proovige moodulkaitseülilitit aeglaselt lülitada ning te kuulete alati kiiret kontaktide sulgumise klõpsu!



Eelised

Kaitseülilites on kombineeritud järgmised funktsioonid:

- vooluahelate kaitse lühisvoolu mõju eest
- vooluahelate kaitse ülekoormuse eest
- kontroll ja ohutus

C60 sarja kaitseülilidid on erilised detailide kvaliteetsuse, mehhaaniliselt ja elektriliselt lihtsa mehhanismi, lühisele reageerimise lühikese aja ja lihtsa paigaldusega.

Kasutusala

C60 kaitseüliliteid kasutatakse majapidamistes, teenindus- ja tööstussektoris.

Sarja kirjeldus

Lahutusvõime I cn:

C60N - IEC 60898 järgi 6 kA; IEC 0947-2 järgi 10 kA

C60H - IEC 60898 järgi 10 kA; IEC 60947-2 järgi 15 kA

C60L - IEC 60947-2 järgi: 25 kA (≤ 25 A), 20 kA (32–40A), 15 kA (50–63 A)

B kõver. Kui lühisvoolud on nõrgad (generaatorid, pikad kaablid).

- nimiväärtused: 1 kuni 63 A temperatuuril 30°C
- Lahutuskõver: magnetilised vabastid töötavad vahemikus 3–5 In.

C kõver. Tavakoormusel töötavad kaablid.

- nimiväärtused: 0,5 kuni 63 A temperatuuril 30°C
- pingekõikumise kõver: magnetilised pingekõikumisseadmed töötavad vahemikus 5–10 In.

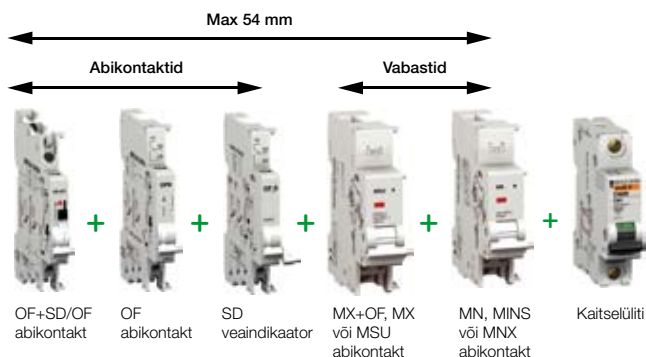
D kõver. Suurte voolutõugetega koormused (mootorid, trafod).

- nimiväärtused: 0,5 kuni 63 A temperatuuril 40°C
- pingekõikumise kõver: magnetilised pingekõikumisseadmed töötavad vahemikus 10–14 In.

> Paigalduse ohutus

- Kaablite ülekuumenemise kaitse
- Lühisekaitse kuni 10 kA, piiranguklass 3
- Pinge kõikumise tuvastamine
- Automaatne voolukatkestus kui ülepinge tõuseb üle 255 V
- Automaatne voolukatkestus kui pinge langeb alla 160 V
- Distant vabasti

Lahenduskeem



> Kasutatud tooted

> OF: 26924 avatud/suletud kontakt

- Ümberlülituskontakt, mis näitab seadme olekut „avatud” või „suletud” asendis.
- Esipaneelil asuv kontrollinupp võimaldab indikaatorahelat kontrollida ilma

> SD: 26927 indikaatorita

- Ümberlülituskontakt, mis näitab seadme olekut „pingekõikumise” asendis.
- Veanäit (SD) esipaneelil mehhaanilise indikaatori abil.

> OF+SD/OF: 26929 ümberlülituskontakt

- Kaitselüliti asend „suletud” või „avatud” (OF)
- Seadme „pingekõikumise” asend (SD).

> MX+OF: 26946 ~220/415 V sõltumatu vabasti ja plokkkontakt.

- Kontrollib ühendatud seadme lülitamist, kui see pingestatakse.
- On varustatud ümberlülituskontaktiga (O+C) et näidata kaitselüliti seisundit.

> MX: 26476 ~100–415 V vabasti

- Kontrollib ühendatud seadme lülitamist pingestamisel.

> MNs: 26963 valikuline vabasti

- Juhib ühendatud seadme lülitamist, kui toitepinge langeb (vahemik 70 – 35% nimipingest)
- 0,3 s viivitus pinge langemisel: väldib ajutise pingelanguse korral lülitumist.

> MSU: 26479 ~255 V pingevahemikus vabastaja.

- Automaatne voolukatkestus kui pinge tõuseb üle 255 V.

RCCB ja DPN N

Lihtne turvalisus!

Inimeste kokkupuutel voolujuhtiva vooluringi osaga tekib surmava elektrilöögi oht. Kaudse kokkupuute korral, näiteks elektriseadmete vigase isolatsiooni tõttu, võib läbi inimkeha maandusse liikuv elektrivool olla surmav.

Eelised

30 mA rikkevoolukaitsmed on mõeldud inimeste kaitsmiseks elektrilöögi eest. See on tõhus moodus inimeste kaitsmiseks voolu all olevate osadega otseselt või kaudselt kokkupuutumisel.

Õigesti vooluvõrku paigaldatuna katkestab rikkevoolukaitse vooluringi kohe, kui tekib vooluleke.

- RCCB seadmetel on rikkevoolukaitsme ja lahküliti funktsioonid. Seadme kaitsmaks peab eelnevalt ahelas olema kaitselüliti.
- DPN N seadmetes on ruumisäästlikult kombineeritud rikkevoolu-, lühise- ja ülekoormuskaitsme funktsioonid.



RCCB
1P+N

Kasutusala

Rikkevoolu kaitselüliteid kasutatakse majapidamistes, teenindus- ja tööstussektoris.

Sarja kirjeldus

RCCB:

- Pinge: 230...400 V AC, -15...+10%
- Sagedus: AC ja A klassid: 50/60 Hz
- Vooluväärtused temperatuuril 40 °C: 16...100 A



RCCB
3P+N

Tundliikkus	Pooluste arv	Nimivõimsus (A)	AC tüüp	A tüüp
30mA	1P + N	25	23009	23354
		40	23014	23358
	3P + N	25	23038	23378
		40	23042	23382

DPN N:

- Pinge: 230 V vahelduvvool
- Kaitssevõime: (EN60898) Icn. võimsus = 6 kA
- Väärtused: 1–40 A temperatuuril 30 °C
- B ja C kõverad
- kiirestisulguv



DPN N

Tundliikkus	Nimivõimsus (A)	Kõver B	Kõver C
30 mA AC tüüp	10	16663	16653
	13	16664	16654
	16	16665	16655
	20	16666	16656

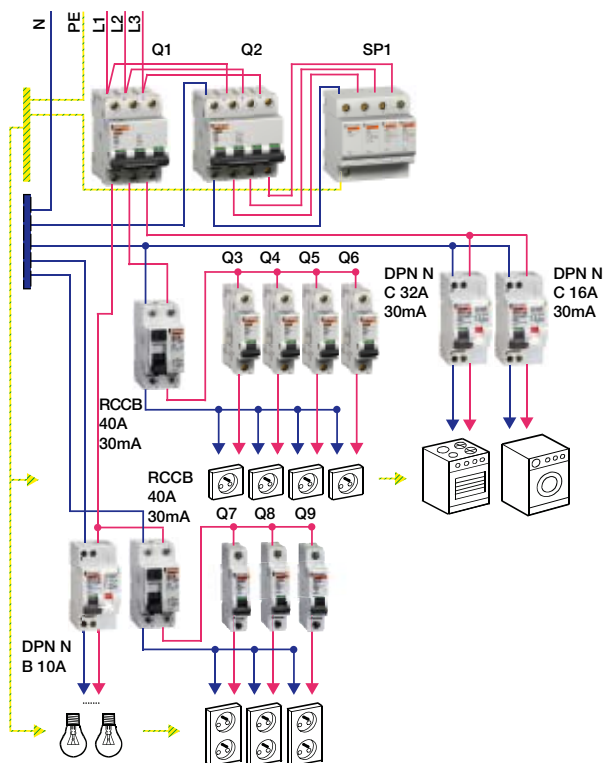
> Lihtne ja turvaline elekter

Inimeste kaitse

- Erinevaid tüüpe vooluvõrkude kaitse nii väikemajades, korterites kui kontorites
- Tõhus inimeste kaitse elektrilöögi eest
- Elektrikilbis võib ruumi säästmiseks kasutada kombineeritud DPN N tooteid

Kaitse

Lahenduskeem



> Kasutatud tooted

Toode	Kirjeldus	Kogus	Tootekood
C60N	Moodulkaitseüliiti 3P, C 40 A	1	24354
C60N	Moodulkaitseüliiti 4P, C 25 A	1	24365
PRD 20	Ülepingekaitse 4P, I _{max} = 20 kA	1	16673
RCCB	4P, 40 A, 30 mA, AC tüüpi	2	23042
DPN N	2P, C 32 A, 30 mA, AC tüüpi	1	19668
DPN N	2P, 16 A, 30 mA, AC tüüpi	1	19665
C60N	Moodulkaitseüliiti 1P, C 16 A	4	24403
DPN N	2P, B 10 A, 30 mA, AC tüüpi	1	19653
C60N	Moodulkaitseüliiti 1P, C 25 A	3	24405

PRD

Tundlikute seadmete kaitse

Mööda elektriliinide, maapinna või lähedalasuva piksevarda kanduv liigpinge piik põhjustab suuri pingekõikumisi, mis võivad kahjustada hoonete elektri- ja elektroonikasüsteeme ning põhjustada tulekahjusid.



PRD 40
1P+N



PRD 8
3P+N

Eelised

Piksekaitseseadmed hoiavad ära seadmete kahjustused ning tagavad süsteemi töövõimelisuse.

PRD pingepiirikud on mõeldud universaalseks kasutuseks ja koosnevad aluselementidest ja kergesti vahetatavast pistikkaitseelementidest. Suurte liigpingete lahenemine (kuni 65 kA) tuleneb võimsa tsinkoksiid varistori kasutamisest. Veatuvas- tus toimub vaatlusakna märgi abil või on kontrollitav kaugkontrolli indikaatori abil.

Kasutusala

Pingepiirikud on mõeldud eluaseme, väikeettevõtte, kontorihoonete, automaati- kaseadmete ja infrastruktuuri aktiivkaitseks.

Pingepiiriku valimine

Sissetuleva liini kaitse (tüüp 2)

- PRD65(r) on soovitatav kasutada väga kõrge riskiastmega kohtades (kõrge riskiastmega objekt) ($I_{max} = 65 \text{ kA}$, $I_{limp} = 6 \text{ kV}$, Up. 1,5 kV)
- PRD40(r) on soovitatav kasutada kõrge riskiastme korral ($I_{max} = 40 \text{ kA}$, Up. 1,4 kV)
- PRD20(r) on soovitatav kasutada keskmise riskiastme korral ($I_{max} = 20 \text{ kA}$, Up. 1,1 kV)

Teise taseme kaitse (tüüp 2 või 3):

- PRD8(r) tagab teiseste tarbijate kaitse. Seda peab kasutama tarbijate kaitseks tarbijate läheduses, kui need asuvad sissetuleva liini pingepiirikust kaugemal kui 30 m ($I_{max} = 8 \text{ kA}$, Up. 1 kV).

Kõrge riskiastmega sisendliinide puhul kontakteeruge palun meiega.

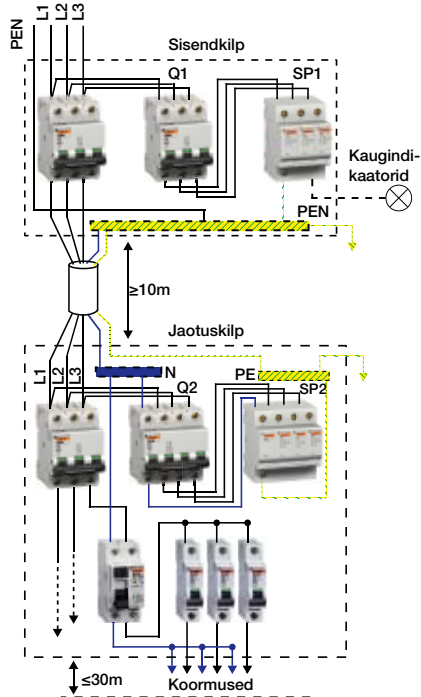
SPD tüüp	Pooluste arv	I_{max} (kA) pooluse kohta	U kaitse (kV)	Maandussüsteem	Tootekood
PRD65r	3P+N*	65kA	$\leq 1,5$	TT & TN-S	16559
	3P*	65kA	$\leq 1,5$	TN-C	16443
PRD40	3P+N	40kA	$\leq 1,4$	TT & TN-S	16569
	3P*	40kA	$\leq 1,4$	TN-C	16445
PRD20	1P+N	40kA	$\leq 1,4$	TT & TN-S	16567
	3P+N	20kA	$\leq 1,1$	TT & TN-S	16574
PRD8	1P+N	20kA	$\leq 1,1$	TT & TN-S	16572
	2P	8kA	$\leq 1,0$	TT & TN-S	16448
	1P+N	8kA	$\leq 1,1$	TN-S	16577

*r – kaugindikaatori kontaktid

> Tundlike seadmete kaitse

- Väikestesse majadesse, korteritesse, kontoritesse paigaldatav kaitse
- Kaitse ülekoormuslainete vastu 8/20 mks (tüüp 2)
- Läbipõlenud kaitset on lihtne välja vahetada

Lahenduskeem



> Kasutatud tooted

	Q1	SP1	Q2	SP2
Otsese pikselöögi risk	Kasutage sulavkaitset gG 125A	PRF1 3P Iimp=35kA	Kasutage moodulkaitseülili 4P, C kõver, 40 A	PRD40 3P+N I _{max} =40kA
	DF2 FGN125	16627	24367/25017*	16569
Väga kõrge risk	Kasutage moodulkaitseülili 3P, C kõver, 50 A	PRD65r 3P I _{max} =65kA	Kasutage moodulkaitseülili 4P, C kõver, 25 A	PRD20 3P+N I _{max} =20kA
	24355/25005*	16443	24365	16574
Kõrge risk	Kasutage moodulkaitseülili 3P, C kõver, 40 A	PRD40r 3P I _{max} =40kA	Kasutage moodulkaitseülili 4P, C kõver, 25 A	PRD20 3P+N I _{max} =20kA
	24354/25004*	16564	24365	16574

*toodete lähtusvõime 10 kA/15 kA, EN 60947.2

TL

Säästa juhtmeid!



TL
1NO



TL
2NO

Eelised

Impulssreleed on mõeldud seadmete kaugjuhtimiseks. See teeb paigalduse oluliselt lihtsamaks, võimaldades ümberlülitusi paljudest eri punktidest, kasutades vaid kahte juhet. See lubab hõlpsasti vähendada paigaldatavate juhtmete arvu trepikodades, suurtes saalides ja mujal.

Väiksemad investeerimiskulud:

- Vähem kaableid
- Väike juhtvooluahela ristlõige
- Kiirem paigaldus (lihtsustatud kaabeldus)

Modifitseeritavad vooluahelad:

- Kontrollpunkti lisamine on lihtne
- Võimalik lisada seadmeid (taimer)
- Tsentraliseeritud mitme tasandi kontroll ja haldusfunktsioonid

Kasutusala

Impulssreleesid kasutatakse valgustusüsteemide juhtimiseks nupplülitil abil:

- hõõglambid, madalpinge halogeenlambid jne (suure eritakistusega tarbijad)
- luminofoorlambid, lahenduslambid jne. (induktiivsed tarbijad).

Sarja kirjeldus

Impulssreleede pooluste sulgemise põhjustab mähist läbiv impulss. Kahe mehaaniliselt stabiilse asendiga poolused avanevad järgmise impulsi mõjul. Iga mähist läbiv impulss lülitab pooluste asendi ümber.

Esipaneelil asuvad käsijuhtimisseadmed:

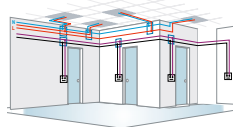
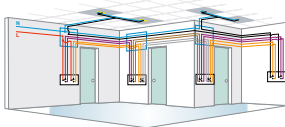
- Prioriteetne käsijuhtimine O-1 hoob
- Kaugjuhtimise väljalülitamine ümberlülitil abil (välja arvatud ühes tükis TL)

Indikaator: mehaaniline, esipaneelil asuva hoova asend.

- Väärtused: 16/32 A, $\cos \varphi = 0,6$
- Pinged: 1P ja 2P: 250 V, 50/60 Hz; 3 P, 4P: 415 V, 50/60 Hz
- Sisendvool: 1P ja 2P: 19 VA; 3P, 4P: 38 VA
- Kontrollpinge (U_c): tolerants 50 Hz juures: $U_c + 6\% - 15\%$
- Maksimaalne lülitussagedus: 5 lülitusoperatsiooni/minutis
- Müratugevus nimipingel ≤ 60 dBA (1 m kauguselt)
- Elektriline vastupidavus: 200000 tsüklit (AC21).

ATLc+s – abikontakt TL releede tsentraliseeritud haldamiseks, lisaks veel lisakontaktid kaugsignaalseerimiseks

Kontakt	Nimivool (A)	Nimipinge (V AC)	Laius moodulites 18 mm	Tootekood
1NO	16	230..240	1	15510
1NO	32	230..240	1	15515
2NO	16	230..240	1	15520
1NCNO+1NO	16	230..240	1	15530



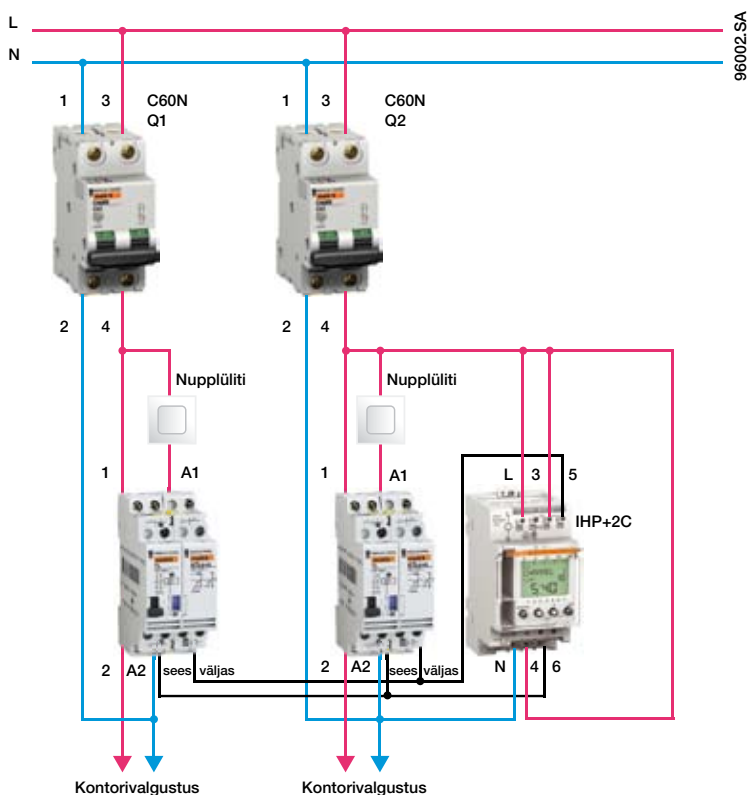
Kuni
25%
energiasäästu

> Energiatõhususe eelised

- Energia säästmine automaatselt mittevajaliku valgustuse kustutamise abil.
- Aeglüliiti programmi lihtne muutmine eriolukordadeks ja puhkuseks
- Asjatu energiakulu vältimine.

Valgustuse
kontroll

Lahenduskeem



> Kasutatud tooted

Toode	Kirjeldus	Kogus	Tootekood
IHP+2c	Programmeeritav aeglüliiti	1	CCT15403
C60N	Moodulkaitseüliiti 2P	2	24339/24405 (1 pole)
TL	Impulssrelee	2	15510
ATLc+s	TL abikontakt	2	15409

CT

Kontrolli energiat!



CT
1NO

Eelised

Kontaktoreid on mõeldud 1 P, 2 P, 3P ja 4P, kuni 100 A võimsusega vooluringide jaoks ning neid saab kasutada kontrollimaks:

- küttesüsteemi, ventilatsiooni, rulookardinaid, veesüsteeme, mehaanilisi ventilatsioonisüsteeme jne.
- vähemoluliste vooluringide koormuse vähendamist.

CT kontaktoreid saab kasutada koos järgmiste lisadega:

- indikaatorid
- häirete filtreerimine
- kaksikjuhtimine (impulsi ja/või juhtnupuga)
- viivitus.



CT
2NO

Kasutusala

Seadmed on mõeldud põhiliselt elamutesse ja teenindussektorisse, näiteks valgustuse, ventilatsiooni, küttesüsteemide ja veepumpamise haldamiseks hoonetes.

Sarja kirjeldus

CT kontaktoreid, kas normaalselt avatud (NO) või normaalselt suletud (NC) kontaktidega, on võimalik juhtida nupplülititega.

- CT väärtused: 16–100 A (kategooria AC7a)
- Pinged: 250 V AC (1P ja 2P), 400 V AC (3P ja 4P)
- Sageus: 50 Hz või 60 Hz
- Pinged: 12 V AC ($\pm 10\%$), 24 V AC ($\pm 10\%$), 127 V AC ($\pm 10\%$), 220 V AC ($-10\% + 5\%$), 230...240 V AC ($-10\% + 6\%$)



CT
4NO

Kontakt	Nimivool (A)	Nimipinge (V AC)	Laius moodulites 18 mm	Tootekood
1NO	25	220..240	1	15958
1NO+1NC	16	220..240	1	15956
2NO	16	220..240	1	15957
2NO	25	220..240	1	15959
2NO	40	220..240	2	15966
2NC	25	220..240	1	15960
3NO	25	220..240	2	15961
3NO	40	220..240	3	15967
4NO	40	220..240	2	15968

TV

Valgus sinu kontrolli all!



Vo1000



TVe700



TVo1000

Eelised

- Kaugjuhitavad dimmerid ja tavalised dimmerid on mõeldud valgustugevuse reguleerimiseks vastavalt teie soovidele ning olulise energiasäästu tagamiseks.
- TV puldiga kaugjuhitavad dimmerid aitavad teie elu veelgi mugavamaks teha, lubades valgust oma soovi järgi reguleerida.
- Enamuse valgustitüüpidega ühilduvad seadmed võimaldavad suurte võimsuste kontrolli. Osade seadmete puhul (TVo, Vo, TVBo, ...) võimaldab optiline side väga suuri laiendusvõimalusi nii funktsioonide kui võimsuse osas.
- Lülitusskeemis DIN liistule paigaldatud seadmeid saab juhtida mitmete nupplülitite abil.

Kasutusala

Seadmed on mõeldud elamutesse ja teenindussektorisse, näiteks konverentsiruumide, kinode, restoranide ja poodide vms valgustamiseks.

Sarja kirjeldus

TV sarja tootekoodid:

- TV700: 15287
- TV700: 15285
- Tvo1000: 15289
- TVBo: 15297
- Vo1000: 15290

Tehnilised andmed

- Hõõg- või halogeenlampide LV (230 V) ja ELV (12/24 V) jaoks: Tve700, Tvo1000, Vo1000
- Hõõglampide või LV halogeenlampide (230 V) jaoks: TV700
- Elektroonilise juhtseadmega luminofoorvalgusti ja 1–10 V juhtimisega jaoks: TVBo
- Juhtimine esipaneelil või kaugjuhtimine, kas üksiku või valgustatud nupplülitiga: Tvo1000, TVBo
- Kaugjuhtimine ühe nupplülitiga: TV700
- Kaugjuhtimine ühe või valgustatud nupplülitiga: Tve700
- Kaugjuhtimine ühe nupplülitiga (erinevad variandid saadavad ainult esipaneelile: Vo1000
- Optiline side teiste seadmetega suhtlemiseks ilma kaabliteta: Tvo1000, TVBo, Vo1000

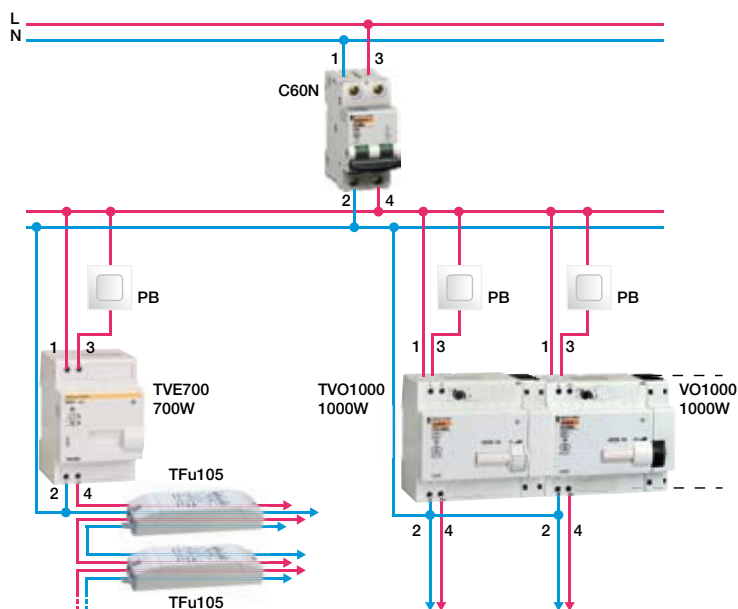


Energiatõhususe eelised

- Toa valgustust on võimalik kliendi vajaduste järgi reguleerida.
- Valgustugevuse vähendamine tagab suure energiasäästu ning suurema mugavuse.

Valgustuse
kontroll

Lahenduskeem



- Dimmist on võimalik ruumi erinevatest punktides hõlpsasti mõne nupu abil juhtida
- Kasutatav enamuse lambitüüpidega
- Lihtne paigaldus ja dimmimise reguleerimine

> Kasutatud tooted

Toode	Kirjeldus	Kogus	Tootekood
Tve700	Dimmer	1	15285
Tvo1000	Dimmer	1	15289
Vo1000	Dimmer	1	15290
C60N	Moodulkaitseüliti 1P	1	-
PB	Nupplüliti	-	-

MIN

Parasjagu valgust!



MIN



MINp



MINs



PRE

Eelised

- Need tooted piiravad valgustusseadmete tööaja täpselt vajaduse järgi, tagades nii mugavuse kui säästlikkuse. Nende kasutamine on lihtne – vajuta vaid nupplülitile.
- Neid on lihtne kasutusse võtta. Mitme nupuga ühendamise võimalus teeb need ideaalseks treppide valgustuse kontrollimisel.

Kasutusala

- valgustuse, ventilatsiooni jms. aegjuhtimiseks kasutatakse MIN, MINs, MINp, MINt taimerid
- MINp ja MINt taimerid annavad viivituse lõpust märku lampi vilgutades
- See märguandefunktsioon on koos PRE-ga kasutatav ka MIN või MINs taimeritega
- Rakenduste näited: koridoride valgustus, garaažid, tualettruumi ventilatsioon...

Sarja kirjeldus

Taimerite seerias on kataloogist võimalik valida järgmisi tooteid:

- MIN: 15363
- MINs: CCT15232
- MINp: CCT15233.
- MINt: CCT15234
- PRE väljalülitamise hoiatus: 15376.

Tehnilised andmed

- MIN: viivitus reguleeritav 1–7 min
- MINs: viivitus reguleeritav 0,5–20 min, vaikne töötamine
- MINp: viivitus reguleeritav 0,5–20 min, vaikne töötamine, väljalülitamise hoiatus
- MINt: viivitus reguleeritav 0,5–20 min, vaikne töötamine, väljalülitamise hoiatus ja impulssreele funktsioon
- PRE: väljalülitamise hoiatus, ainult kasutamiseks koos MIN ja MINs-iga

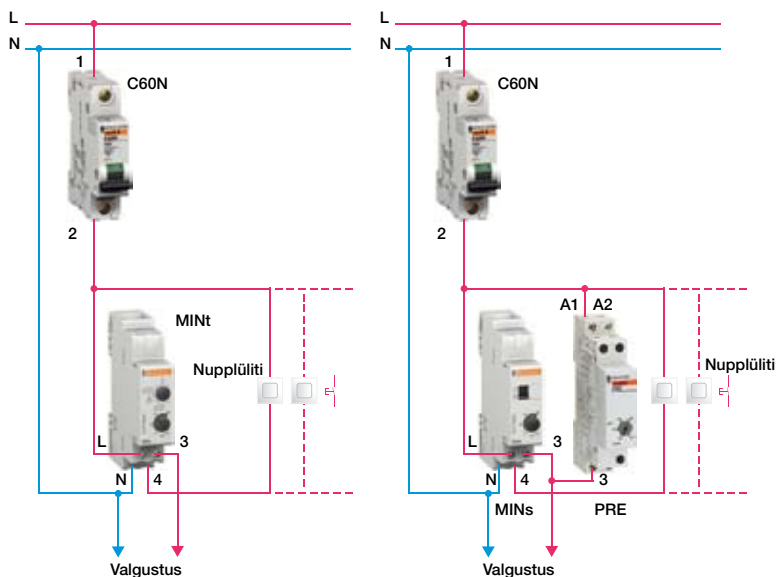


> Energiatõhususe eelised

- Automatiseerimine tagab vaiksete elektrooniliste taimerite abil suurema energiasäästu ja mugavuse.
- „Impulssrelee” vähendab aega, mil tarbija on sisse lülitatud
- Erinevad režiimid (püsiv, pikaajaline) võimaldavad teha
- Kasutajaturvalisust suurendab „Väljalüülimise hoiatuse” funktsioon.

Valgustuse kontroll

Lahenduskeem



- Kaitselüliti näitajad sõltuvad paigaldatud tarbijate võimsusest
- CT kontaktor, juhuks, kui võimsustarve ületab 3600 W

> Kasutatud tooted

Toode	Kirjeldus	Kogus	Tootekood
MINt	Taimer	1	CCT15234
C60N	Moodulkaitselüliti 1P	1	24404
MINs	Taimer	1	CCT15232
C60N	Moodulkaitselüliti 1P	1	24403
PRE	Väljalüülimise hoiatus	1	15976

IC

Pimeduse saabudes süttib valgus!

Eelised

IC valgustundlikud lülitid kontrollivad automaatselt valgustust, rulookardinaid...

vastavalt valgusintensiivsusele ja/või kellaajale. Need võimaldavad:

- vähendada voolutarvet (valgustus töötab vaid siis, kui seda on vaja)
- suuremat kasutajamugavust (valgustus süttib siis, kui loomulikust valgusest ei piisa)
- turvalisuse suurendamist (pimedate alade valgustamine kaitseb vandalismi eest).



IC100

Kasutusala

Kuna seadmed on tehtud pigem ehitiste ja infrastruktuuride turgu arvestades, saab neid kasutada:

- avaliku valgustuse ja monumentide valgustamise jaoks
- autoparkla valgustuse jaoks
- valgustatud märkide ja poeakende valgustuse jaoks
- tööstuskomplekside valgustuse jaoks.

Sarja kirjeldus

IC seerias on kataloogist võimalik valida järgmisi tooteid:

- IC100: 15482, kaasas seinale paigaldatav pesa IP54
- IC200: 15284, kaasas paneelukse pesa IP65
- IC2000: CCT15368, kaasas seinale paigaldatav pesa IP54
- IC2000P+: 15483, kaasas seinale paigaldatav pesa IP54
- IC Astro: 15223 ja 15224, vastavalt mälusse salvestatud keelele
- Fotoelektrilised andurid:
 - 15281 (IP65, paneelukse pesa)
 - 15268 (IP54, seinale paigaldatav)
 - uus CCT15268 pesa seadmele IC2000 (IP54 seinale paigaldatav)



IC2000

Kõik IC seeria seadmed, välja arvatud IC Astro, mõõdavad valgusintensiivsust fototakisti elementidega, mida on võimalik paigaldada ukse sisse („piiluauku” andur) või ehitisest väljapoole (IP54 seinandur):

- IC Astro valgustundlik lüliti töötab ilma andurita, lülitudes vastavalt lüliti geograafilise asukoha päikesetõusu ja päikeseloojangu aegadele.
- IC100 on 18 mm moodul, mida on lihtne kasutada renoveerimisel
- IC2000P+ on tänu intuitiivsele programmeerimisele lihtne kasutada
- IC2000 muutub pisemaks – selle laius väheneb 54 mm-lt 45 mm-ni.



IC Astro

Heledustase

- IC100: 2–100 lux
- IC200: 2–200 lux
- IC2000: 2–2000 lux
- IC2000P+: 2–2100 lux, kolme astmena:
 - 2–50 lux
 - 60–300 lux
 - 350–2100 lux

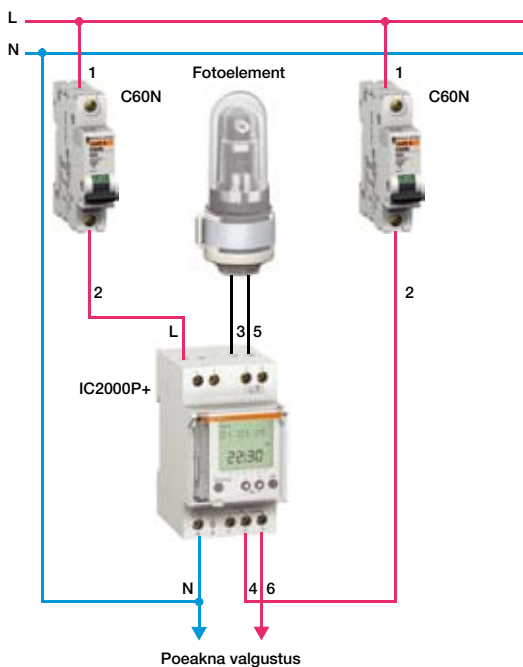


> Energiatõhususe eelised

- Energiasääst kustutades automaatselt hetkel mittevajalikke tulesid ning, kui parasjagu on vähem liikujaid.
- Talve-/suveaja ümberlülitus on automaatne.
- Suurepärase poeakna valgustus, mis õhtu saabudes süttib.

Valgustuse kontroll

Lahenduskeem



- Kaitselülitid seadmete ja valgustuse vooluahelate kaitseks
- CT kontaktor juhuks, kui võimsustarve ületab 2300 W

> Kasutatud tooted

Toode	Kirjeldus	Kogus	Tootekood
IC2000P+	Valgustundlik lüüti	1	15483
C60N	Moodulkaitselüüti 1P	1	24395
C60N	Moodulkaitselüüti 1P	1	24404
Fotoelement	Seinale paigutatud element	1	Komplekt sisaldab IC2000P+

IHP

Tõhusus saab omaseks!



IHP DC F 1c

Eelised

- Voolutarbe vähendamine (süsteem töötab ainult siis, kui see on vajalik, kõige soovitud ajavahemikus)
- Suurem kasutajamugavus (töötamisperioodide ja lülitustäpsuse seadistatavus), parendatud turvalisus, kasutades „+” versioonide juhusliku lülitamise funktsiooni, mis imiteerib inimeste kohalolekut
- Kasutab programmeeritavaid aeglüliteid:
 - Kütte, valgustuse, ventilatsiooni täppisjuhtimiseks kasutatakse programmeeritavaid aeglüliteid
 - Nelja nupu, suure ekraani ja juhendtekstide abil on neid intuiitivselt programmeeritavaid lüliteid lihtne kasutada
 - Välise sisendi abil võib neid lüliteid juhtida klahv- või nupplülitiga ka elektriavustuspaneelist eemal olles
 - Mäluvõtme abil on programmide salvestamine ja dubleerimine väga lihtne
 - Programmeerimisvahenditega on võimalik arvutis luua keerukamaid programme ning neid siis seadmetesse laadida
 - Tänu standartsele DIN-liistu kinnitusele on paigaldamine lihtne, kiirem ja usaldusväärsem.



IHP+1c

Kasutusala

- IHP programmeeritavad aeglülid juhivad sõltumatute vooluahelate sulgemist ja avamist vastavalt kasutaja määratud programmile, milles on salvestatud lüliti SISSE ja VÄLJA lülitusoperatsioonid
- Need lülid sobivad kõikide seadmetüüpidega (uksekell, valgustus, kütte, ventilatsioon, ligipääsukontroll...) ning ei sõltu kasutussektorist (kodumajapidamine, teenindussektor, avalik ehitus, põllumajandus, tööstus jne).
- Suure täpsusvajadusega rakenduste jaoks sünkroniseerib DCF programmeeritav aeglüliti oma kellaega Frankfurdi saatja DCF 77 signaali alusel.

Sarja kirjeldus

Toitepinge: 230 V AC (IHP UL: 120 V vahelduvvool)

Programm: 24 h, 7 p või aastane

Suve-/talveaja ümberlülitus: automaatne Tööreserv.

IHP seerias on kataloogist võimalik valida järgmisi tooteid:

- Intuiitiivsed seadmed (24 h ja/või 7 p) programmeerimisliidese keeled LT, LV, EE, RU ja GB
- IHP 1c: CCT15400. Lülitusoperatsioonide arv: 56
- IHP+1c: CCT15401. Lülitusoperatsioonide arv: 84

Taustvalgustusega klavistik, juhuslikkuse funktsioon ja pulssprogrammeerimine, lisasisendid välistele juhtseadmetele: 1 sisend (IHP+1c) või 2 sisendit (IHP+2c)

- IHP 2c: CCT15402. Lülitusoperatsioonide arv: 56
- IHP+2c: CCT15403. Lülitusoperatsioonide arv: 84

Taustvalgustusega klavistik, juhuslikkuse funktsioon ja pulssprogrammeerimine, lisasisendid välistele juhtseadmetele: 1 sisend (IHP+1c) või 2 sisendit (IHP+2c)

- IHP DCF 1c: 15857 (ANT DCF: 15858)
- Intuiitiivsed seadmed (24 h ja/või 7 p): kompaktne – 18 mm
- IHP 1c 18 mm: 15854
- IHP+1c 18 mm: 15837



IHP 2c

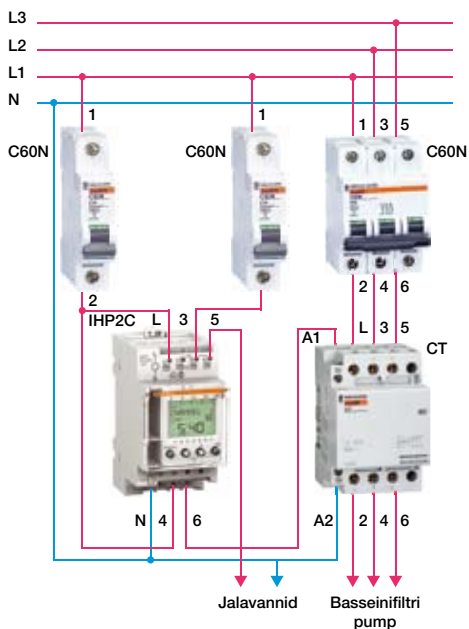


> Energiatõhususe eelised

- Ujumisbasseini funktsioonide optimeeritud haldamine.
- Väälülitamise võimalus (SEES või VÄLJAS).
- Suve-/talveaja automaatne ümberlülitus.

Mootori juhtimine

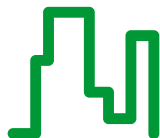
Lahenduskeem



- Kaitselülitid erinevate seadmete kaitseks
- Jalavanni solenoid-täiteklappi juhib otseselt IHP 2c lüliti kontakt
- Kaitselülite ja CT kontaktori karakteristikud sõltuvad installatsiooni võimsustarbest ja koormuse iseloomust.

> Kasutatud tooted

Toode	Kirjeldus	Kogus	Tootekood
IHP 2c	Programmeeritav aeglüliti	1	CCT15402
C60N	Moodulkaitselüliti 1P	1	24395
C60N	Moodulkaitselüliti 1P	1	24404
C60N	Moodulkaitselüliti 3P	1	24355
CT	Moodulkontaktori 3 poolust	1	15967



Iga turu jaoks on olemas
ohutud, lihtsad ja tõhusad
lahendused

Elamud

Ärihooned

Tootmishooned

Energeetika ja infrastruktuur

Schneider Electric Eesti

Pärnu mnt. 139E/2, 11317 Tallinn, 5. korrus

KLIENDITEENINDUS (E-R 9:00-17:00)

Telefon 6 580 777, Faks 6 580 701

E-post: support@ee.schneider-electric.com

www.schneider-electric.ee

Bukletis olevad elektriskeemid on soovitusliku iseloomuga. Elektriseadmete kokkupanek ja montaaž peab vastama kohalikule standardile.

LV008EE102008